

カレシイ! タノシイ! がいっぱいコミュニケーションマガジン!

ふあみーや

JA CHIKUSHI COMMUNICATION MAGAZINE <FAMILLE>



JA 筑紫

vol. 586



特集

令和3年度 支店だよりコンテスト

未来を担う若き農業者



野菜農家

はぎお ともあき
萩尾 智章さん(36)
筑紫野市 塔原西

萩尾智章さんは、筑紫野市で大根や玉レタスなど年間約10品目の野菜を栽培し、ゆめ畑へ出荷しています。代々受け継がれてきた農地を守りながら農業に励む若手農家です。

就農のきっかけは…

3年前に農業の道へ足を踏み入れた萩尾さん。「安全な食」に重きを置いた飲食関係の店で働いていた影響や、もともと料理をするのが好きだったこともあり、安全安心な野菜を作ることに興味がありました。また、日本の食料自給率の向上に少しでも貢献できればと考えていたんですよ」と話します。代々受け継がれてきた農地があったこともあり、農業を始めることを決意したそうです。

培管理を学び、実践することで農業のノウハウを身につけました。「農業塾では実習で失敗することもありました。みんな協力しながら楽しく学ぶことができました」とほほ笑みます。農業塾の同期とは現在も情報交換や近況報告など、交流が続いているそうです。

試行錯誤を繰り返す…

「作業する中で、なるべく同じことをしないように気を付けています」と萩尾さん。農地の場所によって気候や地質などの風土が異なるため、少しずつ育て方を変えて自分の圃場に合った方法を追求しているそうです。農業塾で学んだことを生かしつつ、1年に1度のチャンスの有効

に活用するため、毎年試行錯誤を繰り返しながら取り組んでいます。また、収穫後の袋詰めなどの調整も丁寧に作業をするよう心がけているといいます。

「大変なこともあります。実際に育てた野菜を「美味しい！」と食べてもらえることや、消費者からの声が萩尾さんの原動力となっているそうです。

今後について…

「多品目少数栽培で、色々な種類の野菜作りに取り組みたいと思っています。目新しい品種にもチャレンジしたいです！」と意気込む萩尾さん。未来を担う若き農業者のこれからの活躍が楽しみです。



- 1・2 筑紫の農
- 3・4 ふるさと掲示板
- 5 定年退職者のあいさつ
- 6 **特集**
令和3年度 支店だよりコンテスト
- 7 紡 ～つむぐ～
- 8 ●ゆめ畑オススメ品
●プレゼントクイズコーナー
- 9・10 暮らしのエッセイ
野菜もの知り百科
家庭菜園
- 11 ●たき蔵さんの一言
●Famille Cooking
- 12 筑紫のCulture Spot
- 13 法律 & 税務相談室
- 14 おたのしみコーナー
(星占い&クロスワードパズル)
- 15 ●JA COLOR
●あつまれ! ちくしキッズ
- 16 ●お便りコーナー
●プラネタリウムキャンドル教室のご案内
●女性部からのお知らせ
- 17 ●家の光購読の案内
●警察署つつしん
●勝手に特派員
- 18 理事会報告
行政からのお知らせ
家の光紹介
編集後記
- 19 JA筑紫お知らせカレンダー

JA筑紫のInstagramやホームページもご覧ください。

Instagram



JA筑紫 検索

www.ja-chikushi.or.jp





家畜への感謝と冥福祈る 畜魂祭

J A 筑紫は3月15日、家畜の冥福を祈る「畜魂祭」を本店にある畜魂碑前で執り行いました。J A 肥育牛部会や養鶏農家、J A 役職員など17名が参列しました。筑紫野市阿志岐の圓徳寺の住職が読経。白水組合長をはじめ、参列者が順に献花し、家畜に感謝の気持ちを込めて供養しました。

種シヨウガ出荷開始



J A 筑紫生姜出荷組合は3月29日、筑紫野市の山口倉庫で、種シヨウガ約1580kgを種苗会社へ出荷しました。

出荷組合員と種苗会社社員、J A 担当職員で、今年の出来具合などを確認。今年は全体的に病気の発生が少なく、天候にも恵まれたため、

品質は良好です。種シヨウガは、種苗会社を通して全国に出荷されます。

生姜出荷組合では、巡回などを積極的に行い、品質管理の徹底に一丸となつて取り組んでいます。



筑紫神社 粥占祭・全般判断は「中」

筑紫神社で3月15日、かゆに生えたカビを見てその年の農作物や天候の豊凶などを占う「粥占祭（かゆうらまつり）」が行われました。

粥占祭は毎年行われる伝統行事で、200年以上の歴史があり、市の無形民俗文化財にも指定されています。

占いに使うかゆは、2月15日に行われた「粥納（かゆおさめ）」で神職が炊いたもの。1か月経って取り出し、判断委員がかゆの表面に生えたカビの色や生え具合を見て豊凶を占います。

今年の結果は、左の判断結果表の通りになりました。



粥占祭 判断結果表	
全般判断	中
稲作	中下
麦作	中下
早雨	少なし
風水害	少なし
害虫(蝗)	少なし
流行病	兆あり
順位	1. 筑前 2. 筑後 3. 肥前 4. 豊前
令和4年3月15日	筑紫神社

令和4年度 新入職員入組式

J A 筑紫は4月1日、本店で令和4年度新入職員入組式を行いました。決意を新たに式に臨んだ18名は、緊張した様子で辞令を受け取りました。

新入職員代表の舩越さんは「組合員や利用者の皆さまに信頼される職員になれる

よう精進してまいります」と力強く決意を表明しました。白水組合長は「新しいことに挑戦し続け、組合員の皆さまと地域に貢献できる職員になつてください」と新入職員を激励しました。




JA筑紫は、組合員や地域の皆さまとの架け橋となる「支店だより」の発行に取り組んでいます。

この度、令和3年度に発行された支店だよりを審査する「令和3年度支店だよりコンテスト」を行い上位3店舗を表彰しました。結果は、以下のとおりです。

コンテストは、JA役員やJA福岡中央会、印刷業者などの有識者が審査員を務め、「季節感」「レイアウト」「地域の情報発信」「親しみやすさ」の4項目と、ホームページに掲載している支店だよりの閲覧状況をもとに審査しました。

JA筑紫のホームページでは、全店舗の支店だよりをカラー版で掲載しています！随時更新しておりますので、ぜひご覧ください♪

JA筑紫



令和3年度 支店だより コンテスト



Congratulations



大野東支店



令和4年3月31日をもって、私たちはJA筑紫を定年退職致しました。長きにわたり、組合員の皆さまにお引き立ていただきましましたこと、厚く御礼申し上げます。誠にありがとうございました。

定年退職者のあいさつ



Congratulations



ゆめ畑那珂川店

春日南支店

Congratulations



			
そえだ ひろゆき 添田 浩之	よしつぐ かずあき 吉次 和明	こがまる まさたか 小金丸 昌孝	やすこうち のりあき 安河内 憲明
監査室 室長 勤続年数 34年	金融共済部 部長代理 勤続年数 37年	営農生活部 部長 勤続年数 40年	金融共済部 部長 勤続年数 41年

			
いちかわ みつこ 市川 光子	たていし あきら 立石 明	よつもと たみこ 四本 民子	はら ひでき 原 英毅
山家支店 勤続年数 42年	ゆめ畑大野城店 係長 勤続年数 37年	資材配送センター 係長 勤続年数 41年	山家支店 支店長 勤続年数 40年

yume batake
ゆめ畑 オススメ品
旬のオススメ品を皆さまにお届けします!!

★ ジャガイモ ★

ゆめ畑5店舗にて販売しています。
価格は変動するため、店頭でご確認ください。

ビタミン豊富なジャガイモ

ジャガイモに含まれる豊富なビタミンCは、加熱しても壊れにくいのが特徴で、抗酸化作用や美肌効果などが期待できます。近年では見た目、食感ともにさまざまな品種が栽培され、料理に合わせて使い分けるのがおすすめです。芽や日光に当たって緑色になった部分は取り除いて調理しましょう。



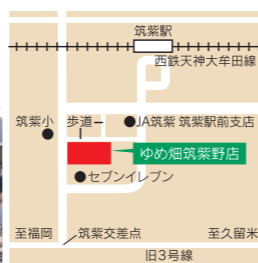
保存する時は新聞紙などに包み、風通しの良い冷暗所や冷蔵庫へ。また、リンゴと一緒に保存するとエチレングスの作用で、芽が出にくくなるとされています。

美味しいジャガイモの選び方

- 持ったときに重量感があるもの
- 傷がなく、しなびていないもの



ほくほくのジャガイモとシャキシャキのピーマンをゴマ油、ポン酢で炒めて、白ゴマを和えるだけの簡単レシピ!



ゆめ畑筑紫野店

住所: 筑紫野市筑紫613-1 TEL: 092-919-7117
営業時間: 月~土 午前9時~午後6時 日・祝 午前9時~午後5時 定休日: GW・盆・年末年始
※店舗ごとに店休日がございます。詳しくはホームページ・各店舗にてご確認ください。

紡 tsumugu



まつくま さちこ
松隈 幸子さん(79)
太宰府市 国分

松隈さんは約40年間営む「国分文具店」を通して子どもたちを見守り、地域の方々と積極的にコミュニケーションを図っています。

文具や駄菓子を取り扱う「国分文具店」は、昭和58年にオープンし、地域の憩いの場として親しまれています。小学校が近く、地域の子供たちにたくさん笑顔届けたいという思いから経営するようになったそうです。「お店を始めた頃は右も左も分からず大変でしたが、子どもたちから教わることも多く、やりがいを感じますね。お店に来ていた子が、大人になって自分の子どもと一緒にお店を訪ねてくれることがとても嬉しいです」とニコリ。

今後について「何事も続けていくことが大切だと思います。これからも健康に気をつけながら、子どもたちや地域のためにできる限り長くお店を続けたいですね」と笑顔でお話をする姿が素敵でした。



水城支店 共済専任渉外 八尋竜也

松隈さんは私が水城支店にきた当初から色々教えてくださり、いつも明るい笑顔で迎え入れてくれます。今回の取材を通して、松隈さんのことをより深く知ることができました。



応募方法

住所・氏名・年齢・電話番号・クイズの答え・「身近に起きた出来事」「ふあみーゆに対するご意見・感想」「今月号の好きなコーナー」をお書き添えのうえ、ハガキまたはFAX、メールでご応募ください。

〒818-8642
ふあみーゆ
プレゼントクイズ係
筑紫野市杉塚三三三〇
JA筑紫企画課

※クイズの答えは、「左記問題の答え」もしくは「14ページのクロスワードパズルの答え」をご記入ください。

FAX: 092-921-5082

メール: kikaku@ja-chikushi.or.jp

※応募の締切は5月末日まで(当日消印有効)

クイズに答えて
プレゼントGET!!

右記の応募方法にてご応募ください。抽選で5名様に素敵なプレゼントをお贈りします!

令和3年度 支店だよりコンテストで1位に輝いたのは
○○○支店。

○部分に入る文字をお答えください。

今月のプレゼント!



冷し中華(レモンスープ付)
[1ケース:300g(2人前)×6入(スープ付)]

※賞品の発送をもって、当選者の発表に代えさせていただきます。当選された方には、6月中に賞品をお届け致します。



Essay of Living

野菜もの知り百科

グリーンピース

グリーンピースは、熟す前の実が柔らかい時期に収穫するため、サヤは固く食べることができません。スナックエンドウを栽培すれば、サヤエンドウとしてもグリーンピースとしても利用できます。

エンドウの原産地は南西アジアで、黒海経由で欧州に伝わり、新石器時代にはすでに栽培されていました。13世紀にはフランスでサヤを食べる品種が開発され、16世紀には未熟な豆を食べるようになり、18世紀に米国でグリーンピースが広く普及しました。

一般に豆は種子として次世代を育てるため、カリウムやリンなどミネラルを多く含み、栄養価が高いものです。食物繊維も多く、特にグリーンピースは野菜の中ではゴボウを抜きトウブナスです。

缶詰や冷凍のグリーンピースは1年中食べられますが、独特の香りが楽しめるのは晩春から初夏に取れる生豆です。旬の新鮮なものはとても美味しく、どんな料理にも使えます。



土壌医 藤巻 久志

家庭菜園

ラッカセイ ゆでれば甘く、煎れば香ばしい

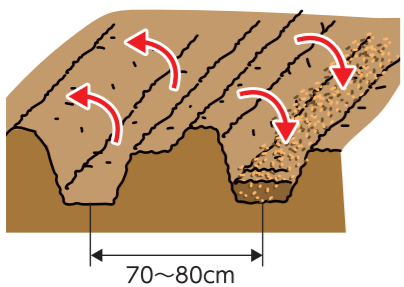


園芸研究家 成松 次郎

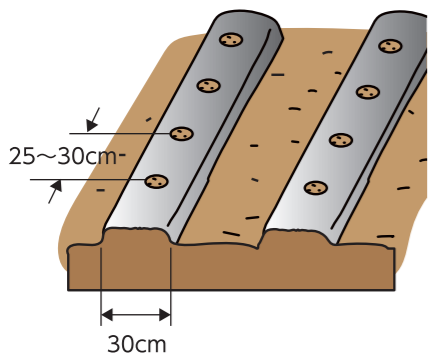
ラッカセイの根には、根粒菌が共生し、空気中の窒素を植物に供給するため、窒素の少ない土壌でも生育できます。温暖地では種播き適期は5月中旬～6月中旬です。

【品種】ゆで豆向きには、早生の「郷の香」、晩生の「おおまさり」などがあります。煎り豆向きは晩生の「千葉半立」、中生の「ナカテウタカ」、やや早生で最近育成された「Qなっつ」があります。

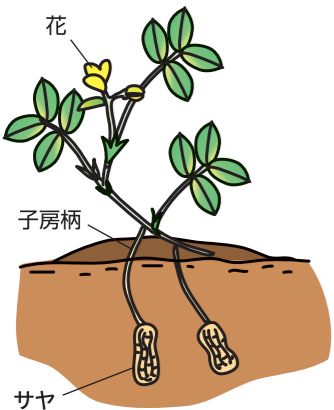
図① 畑の準備



図② 種播き



図③ 土寄せ



【種播き】土を盛り上げて幅30cm程度の畝を立て、種は25～30cm（「おおまさり」は50～60cm）の間隔で2粒播きます（図②）。鳥よけは、トンネル状にネットを掛けるか、不織布でべた掛けをします。また、畑の都合や鳥害回避のために、小型ポットで本葉2枚くらいまで育苗してから植え付けるのもおすすめです。

【土寄せ】開花後に株元に土寄せをします。この土寄せは子房柄が地中に入りやすくするためです（図③）。

【病害虫防除】コガネムシ類の幼虫が、サヤを食害することがあります。掘り起こすときに幼虫がいたら捕殺し、次年度以降は、フォース粒剤などで防除対策をしましょう。

【収穫】ゆで豆向き品種では、「郷の香」は開花期（株全体の半数に開花が始まったとき）から70日頃、「おおまさり」で85日頃のサヤが十分に肥大した頃です。煎り豆向きでは、「ナカテウタカ」「Qなっつ」は80日頃、「千葉半立」はサヤが膨らみ、網目が見え、95日頃で、中の豆の皮が茶色に着色しています。

文化のスポット Culture Spot



JA筑紫管内(大野城市、太宰府市、筑紫野市、春日市、那珂川市)にある史跡や文化、神社などの魅力をご紹介します♪

しもしろうず おおつか こふん
下白水大塚古墳
 春日市 下白水北



Q いつ頃作られたの？
A 6世紀終わり頃から7世紀初め頃につくられたと推定されています。江戸時代以降につくられた墓や道路工事によって原型が大きく変わっていますが、古墳の全長は周溝を含めて約55mと考えられており、春日市では日拝塚古墳の次に大きな前方後円墳です。

Q どういうものが見つかったの？
A 古墳からは祭りで使ったと考えられる人形や亀の甲形の土製品が見つかりました。また、発掘調査では、幅約4mの周溝や横穴式石室があったことが確認されています。

協力：春日市
 ちなばあちゃん



ひとこと **たき蔵さんの一言**

豊かな作物づくりに役立てよう！

春の気温上昇も早まり、夏果菜類は4月後半から定植が始まっています。5月はこれらの夏果菜類が安定して果実をつけるための準備や、草勢を見て追肥や灌水を判断します。また、夏果菜苗の植え付け時に処理した殺虫剤の防虫効果も、植え付け3週間以降はなくなるため、病害虫の発生にも注意しましょう。

トマトは第1花房を着果させ、茎の太さ等で灌水や施肥を判断
 生育前期のトマトは栄養成長に傾きやすいため、第1花房はホルモン処理などで確実に着果させ、その果実がピンポン球くらいの大きさになるまでは、追肥をせずに灌水も抑えましょう。その後は、茎の太さや成長点から開花した花房までの長さなどで草勢を判断して、灌水や施肥の有無、量などを決めます。

ナスは、花と成長点の状態等を見て追肥を判断
 ナスは、開花した花に花柱の長い長花柱花以外(短花柱花と中花柱花)が見られるかや、成長点の状態及び開花した花までの長さなどで草勢を判断して、追肥の時期や量を決めます。

カボチャやスイカ等は、摘芯して子づるを伸ばし、上位節に着果させる
 カボチャやスイカ、シロウリなどは、形に優れ高品質の果実をつけるためには一定以上の葉面積(葉数)が必要です。そのため、本葉5~6枚の頃に摘芯して生育の良い子づるを3~4本残して伸ばし、その子づるの上位節に果実をつけさせます。カボチャは12~15節に、スイカでは15~20節に、シロウリでは7~10節の孫づるに着果させます。いずれも雌雄異花のために着果には授粉が必要で、ミツバチが少ない場合は人工授粉をしましょう。

サツマイモ苗(つる)の植え付けと基腐れ病対策
 高温性のサツマイモは5月上旬から6月上旬にかけて植え付けます。成長点部と葉は畝の表面に出し、苗(つる)の3~4節ほどを土中に植え込みます。なお、基腐れ病が全国的に広がっているため、植え付け時は、無病の苗(つる)を選び、その苗も植え付け前にベンレート水和剤(500~1000倍液に30分間浸漬)などで消毒して対策しましょう。

Famille Cooking 保存日数の目安 冷蔵庫で 2~3日



ジャガイモとインゲンの甘辛煮

- 材料(作りやすい分量)**
 ジャガイモ.....大3個(500g)
 サヤインゲン.....100g
A だし汁.....1カップ
 しょうゆ.....大さじ2
 砂糖.....大さじ1と1/2
 酒.....大さじ2
- 作り方**
1 ジャガイモは皮をむいて大きめの一口大に切り、水にさっとさらして水を切る。サヤインゲンはすじを取り、長さを3~4等分に切る。
2 鍋にジャガイモ、**A**を入れて煮たて、ふたをして弱火で8分ほど煮る。
3 **1**のサヤインゲンを加えて上下を返し、煮たったらふたをして5分ほど火が通るまで煮る。煮汁が残っていたら切る。

『家の光』2016年1月号別冊付録「四季を味わう常備菜」
 調理指導：今泉久美

5月星占いあなたの運勢

あなたのしめくろ

<p>♈ 牡羊座 3/21~4/19</p> <p>【全体運】喜びが増える月です。来る者は拒まず受け入れましょう。贈り物をするのも吉 【健康運】散策を楽しんで。足の手入れは丁寧に 【幸運の食べ物】新ゴボウ</p>	<p>♉ 牡牛座 4/20~5/20</p> <p>【全体運】新しいことに幸運が宿ります。ちょっとした思い付きも試してみると思わぬ成果がありそう。友人と連絡を取ってみて 【健康運】友人と他愛のないおしゃべりを。元気が復活 【幸運の食べ物】ジャガイモ</p>	<p>♊ 双子座 5/21~6/21</p> <p>【全体運】前半は頭の痛い問題が多いものの下旬には解決の兆し。焦らずできるだけ余裕を持って動けるよう計画を立てて 【健康運】カルシウムたっぷりのメニューがおすすめ 【幸運の食べ物】ワラビ</p>	<p>♋ 蟹座 6/22~7/22</p> <p>【全体運】ちょっとしたふれあいで心が温かくなります。友人や家族との連絡を密に。ただヤキモチの焼き過ぎには注意 【健康運】彩りの良い食事をおすすめ 【幸運の食べ物】オカヒジキ</p>
<p>♌ 獅子座 7/23~8/22</p> <p>【全体運】周囲からの期待が大きくなり重くなりますが、引き受ければ大きな成果につながります。称賛の声も 【健康運】不調は放っておかず早めに病院を受診して 【幸運の食べ物】アスパラガス</p>	<p>♍ 乙女座 8/23~9/22</p> <p>【全体運】なかなか前に進めず立ちもありませんが運勢は良好。前向きな考えが問題解決の鍵。諦めないで 【健康運】ついうっかりする傾向が。ブレーキを点検 【幸運の食べ物】チンゲンサイ</p>	<p>♎ 天秤座 9/23~10/23</p> <p>【全体運】上昇運。最初はスローペースで徐々にスピードアップしていくのが良い動き方。予定は詰め込まず、余裕を持たせて 【健康運】神経質になり過ぎないように。ゆっくり深呼吸 【幸運の食べ物】春キャベツ</p>	<p>♏ 蠍座 10/24~11/22</p> <p>【全体運】味方の多いときです。1人で抱え込まずに相談を。良い知恵を貸してもらえます。特に年下の人の話はよく聞いて 【健康運】運動量を増やして。筋力アップに最適 【幸運の食べ物】ピワ</p>
<p>♐ 射手座 11/23~12/21</p> <p>【全体運】状況が変化しやすくなっています。うそをつくつもりはなくても結果としてできないこともあるため注意。慎重に 【健康運】食事は抜かないように。生活リズムが大事 【幸運の食べ物】メロン</p>	<p>♑ 山羊座 12/22~1/19</p> <p>【全体運】大きな成果が期待できる好調運。かなり忙しくなりそうです。効率良く動くよう心がけて。音楽鑑賞にツキ 【健康運】グループで集まってする運動がおすすめ 【幸運の食べ物】フキ</p>	<p>♒ 水瓶座 1/20~2/18</p> <p>【全体運】やるべきことが山積み。無理なことは引き受けず、お断りするのも大事。優先順位を見極めて。下旬からは上昇運 【健康運】腹八分目を心がけバランス良く食べて 【幸運の食べ物】シャコ</p>	<p>♓ 魚座 2/19~3/20</p> <p>【全体運】友人のおしゃべりが楽しい好運。ただ騙されやすい要素もあるため詐欺電話には気を付けて。疑うことも大事 【健康運】頭痛や発熱に備えて薬の準備を。歯科検診へ 【幸運の食べ物】サントウサイ</p>

法律&税務相談室



藤井 克己 弁護士
☎ 092-761-1711

離婚の財産分与と慰謝料の税理論

各種の裁判事件は、減少傾向にあります。離婚事件は微増しています。結婚が家と家との関係であったものから、個人個人の意思に基づくものに変化し、定着した時代となりました。このことから、離婚も個人の意思・感情に直結するものとなり、家からの圧力(抑止)が薄れ、増加しつつあります。

離婚は個人的なものです。婚姻制度は社会制度ですから、当然法律に従うこととなり、税法の対象にもなります。

離婚にあたり、一方が相手方に財産を渡す形態として財産分与と慰謝料の支払いがあります。財産分与は婚姻中の夫婦の実質的共有財産を清算するとともに離婚後の扶養を目的とし、場合によっては慰謝料の趣旨も含むものです(最高裁判例)。ここで注意しなければならないのは、給付者(財産を分与する側)に対する譲渡所得課税です。

財産分与と慰謝料を金銭で支払う場合は、給付者に対する課税は発生しません。他方、金銭を受け取った者に対しても、原則、贈与税を課しません。ただし、その金額が、夫婦だった時を考えて、あまりにも過分であるなど脱税目的の場合は贈与税が発生します。

ところが、財産分与と慰謝料を不動産など現物で渡す場合は、「資産の譲渡」として、譲渡所得税が発生します。「別れられるのなら自分は何もいらないので、相手方に全不動産を渡す」と啖呵を切ったら、分与した不動産を離婚時の時価で譲渡したものとされ、渡す側(手放す側)に譲渡所得の収入とする所得計算が行われます。さらに、時価のため、相続税評価額ではなく、実勢価格での課税となります。他方、不動産を受け取った者に対しては、贈与税や所得税は、課税しないのが原則です。

離婚にあたっては、税法に基づく課税を検討する必要があります。気を付けて下さい。

クロスワードパズル vol.274

Q. 二重マスの文字をA~Eの順に並べてできる言葉は何でしょうか?

タテのカギ

1 ハナシヨウブとカキツバタは——をつけるのが難しい擬餌(ぎじり)の一種です
2 米国の通貨単位
3 ——の前の小事
4 ——の余地もないほど混み合った会場
5 商品を並べて売る場所
6 料理長をフランス語でいうとあごや鼻の下に生えます
7 高校の最寄り駅までの——
8 定期券を買った
9 ジェラシー、ヤキモチともいいます
10 プリンセス・ミチコという品種がある花
11 カキツバタに似た花が咲きます
12 燃料ガスや酸素などを詰めます

1	5	7	13	20
2		14	17	
	8	11	18	B
	6		15	
3		12		21
4		9	16	19
		10		C

ヨコのカギ

1 5月4日は——。国民の祝日です
2 3拍子の曲に合わせて踊ります
3 野球のグラウンドに四つあります
4 調理中の料理から一口分を取って...
5 食事制限などで体重を減らすこと
6 ちらしやにぎりがあります
7 柱・傷・5月5日・ちまきから連想される童謡
8 届いた手紙の——を切った
9 バスやタクシーから降りること
10 屋外で写生するとき機代わりにする道具
11 マニキュアを塗るところ

4月号(vol.273)分クロスワードパズルの答え

ニ	ユ	ウ	ガ	ク	シ	キ	ヤ
レ	ン	ア	イ	ウ	デ	ン	エ
チ	タ	シ	ヨ	ウ	ワ	ク	ザ
ミ	ヤ	ザ	ワ	ケ	ン	ジ	ラ

法律無料相談

JA筑紫では、法律相談を毎月1回開催しています。法律に関するご相談がある方は、ご予約の上お越しください。

6月の法律相談日

[日 時] 6月15日(水)
午前10時~午後3時



[場 所] JA筑紫 本店
梅田 尚彦 弁護士

7月の法律相談日は7月15日(金) 熊谷 雅弘 弁護士(予定)

税務無料相談

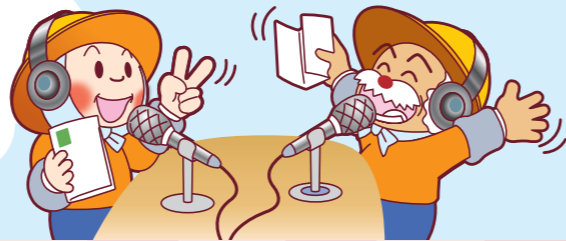
税金のご相談がある方はご予約の上、下記支店までお越しください。

瀧山 税理士	6/6 (月)	安徳支店
	6/15 (水)	那珂川支店
田中 税理士	5/25 (水)	牛頸支店
	6/15 (水)	大野城支店
岩澤 税理士	5/25 (水)	筑紫駅前支店
	6/6 (月)	二日市支店
山田 税理士	6/15 (水)	水城支店
	5/25 (水)	春日支店
	6/6 (月)	春日南支店

上記相談のご予約は、最寄りの支店・出張所窓口で受け付けております。

たき蔵さんとちなばあちゃんの

お便りコーナー



毎月お便りを送ってくださる方や、ハガキいっぱいにご感想や近況を書いてくださる方など、いつもたくさんのお便りが届いておるぞ。今後も皆さんからのお便りをお待ちしております！



励みになりますとのお手紙をよくいただくのう。ふあみーゆの愛読者の方がたくさんいるよ。うじや。これからは農業やさまざまな活動ががんばっている方を紹介していきます！

毎回興味深く拝見しています。年齢を重ねるにつれて、新しいことにチャレンジしづらくなりますが、ふあみーゆを見ているとさまざまな方々の活躍と芯のある姿に感銘を受けます。自分への励みにもなっています！
(春日市 男性)



たくさん活用していただきありがとうございます。これからも新鮮で美味しい野菜を使ったりレシピをどんどん紹介していきますね。インスタグラムでもさまざまなレシピやお得な情報を掲載していきますのでご覧ください！

クッキングコーナーで紹介された料理は必ず作っています！簡単に作れて美味しいのでお弁当作りに活用することが多いです。家族にとっても喜ばれ重宝しています。
(筑紫野市 女性)

JA筑紫女性部からのお知らせ

ペットボトルキャップ・プルタブ回収を終了します。

令和4年6月末をもちまして、ペットボトルキャップ・プルタブ回収を終了することとなりました。

平成20年11月から取り組んでまいりましたが、当初の目標を達成する見込みとなりました。

これまで、たくさんの方々にご協力いただきましたこと、深く感謝申し上げます。

また新たな活動を計画しております。今後とも女性部活動にご賛同いただきますよう、よろしくお願い致します。

JA筑紫女性部

プラネタリウム キャンドル教室

要予約

爽やかな透明感とぶるんとした質感で今からの季節にピッタリ！夜空の星を、小さなドームに閉じ込めたジェルキャンドルです。



※写真はイメージです。

日時：6月26日(日)

- 1部：午前10時
- 2部：午前11時30分
- 3部：午後1時

場所：JA筑紫 やすらぎ会館 那珂川斎場

参加費：1,000円(定員：各部6名)

※手配の都合上、ご予約は5月20日(金)午前9時より電話にて先着順で承ります(午後5時以降の取次は不可)。

※当日はマスクの着用をお願い致します。

予約・問い合わせ

JA筑紫 やすらぎ会館 那珂川斎場
TEL:092-952-4300

JA COLOR

JA COLOR(カラー)とは、組合員・地域の皆さまにさらにJAを身近に感じていただけるよう、JAが取り組む「ふれあい活動」についてご紹介するコーナーです。

今月紹介する店舗は、
二日市支店・
二日市東出張所



▲野菜苗の贈呈



▲児童より感謝のメッセージ



▲ゆめ畑マルシェ

二日市支店・二日市東出張所では、管内の小学校4校の児童に野菜苗を贈呈しています。育てた野菜を収穫して食べることで、食と農の大切さや野菜作りの楽しさを知ってもらうことができました！また、昨年12月には二日市支店の駐車場で感謝祭(ゆめ畑マルシェ)を開催し、新鮮な地元野菜の販売を通して「ゆめ畑」のPRをすることができました。

金融渉外担当：宇野



私たちが支店だよりを
作成しています！

支店だより

支店の紹介やキャンペーンなど、旬の情報は必ず取り入れて、分かりやすいデザインにしています！また、なるべくイラストを多く使って、読者の皆さまの目にとまるよう心がけています！



支店だより担当：宇野・田中・松島



JA筑紫ホームページでは、全店舗の支店だよりを閲覧することができます。

あつまれ！ ちくしキッズ



太宰府市 幸府
ありよし しげゆき
有吉 重幸さん(62歳)のお孫さん

ありよし ゆあ
有吉 結愛ちゃん(1歳)



最近の成長

性格

つかまり立ちや歩くことが少ずつできるようになった
好奇心旺盛で元気な女の子

ご家族からの
メッセージ

これからも結愛のペースで、すくすく成長してね！

次の事項が慎重に審議され、全議案が承認、可決されました。

- 第1号議案：内部監査規程の一部改正について
- 第2号議案：令和4年度 内部監査計画書について
- 第3号議案：次期3ヵ年計画について
- 第4号議案：令和4年度 事業計画について
- 第5号議案：令和4年度 収支計画について
- 第6号議案：令和4年度 JA筑紫米穀共同計算基本要領に基づく付議事項について
- 第7号議案：令和4年度 販売手数料について
- 第8号議案：令和4年度 購買手数料率について
- 第9号議案：令和4年度 余剰金運用方針について
- 第10号議案：余剰金運用規定の一部改正について
- 第11号議案：借入申込みについて
- 第12号議案：令和4年度 固定資産等取得計画について
- 第13号議案：「第49回通常総代会」開催日時について
- 第14号議案：当組合における取引のリスク評価書(特定事業者作成書面等)の改正について
- 第15号議案：令和4年度 コンプライアンス・プログラムについて
- 第16号議案：パートタイマー就業規則(年次有給休暇)の一部改正について
- 第17号議案：パートタイマー就業規則(特別有給休暇)の一部改正について
- 第18号議案：育児休業規程の一部改正について
- 第19号議案：介護休業規程の一部改正について

JAの概況	令和4年3月31日	現在
貯金	3,779.03億円	販売品販売高 18.57億円
貸出金	1,741.85億円	出資金 45.89億円
共済保有高	6,568.39億円	組合員数 正 3,177人
購買品取扱高	10.77億円	准 18,054人

筑紫野市

フォトコンテスト

市制施行50周年を記念して、「未来に伝えたい筑紫野市」をテーマに、筑紫野市の魅力的な景観の写真を募集します。入賞者には豪華賞品も用意しています。詳細は特設サイトをご覧ください。

日時：募集中～6月30日(木)
応募：①Instagram ②特設サイトの応募フォーム ③郵送
賞品：グランプリ/5万円など
※(特設サイト) <https://chikushino50th.jp/inv/002/>
問い合わせ先：フォトコンテスト事務局(西日本新聞社)
TEL:092-711-5590

大野城市

レトロ絵葉書展

太宰府天満宮や水城跡など、日本遺産「西の都」の構成文化財を明治時代後期から昭和初期の絵葉書を通じて紹介します。4月29日(金・祝)から行っている特別展「日本遺産 古代日本の『西の都』—活かす地域の宝—」とあわせてお楽しみください。

日時：開催中～6月19日(日) 午前9時～午後7時
場所：大野城心のふるさと館 M2階 大野城コレクション
料金：無料
問い合わせ先：大野城心のふるさと館 文化財担当
TEL:092-558-2206

行政のイベントは、新型コロナウイルス感染拡大の状況により、変更になる場合がございます。詳しくは、各問い合わせ先にご確認ください。



食と農から始まる。JAグループのファミリー・マガジン

家の光 6月号

表紙の人 窪田 正孝 さん
特集 あんなのも作れる、こんなのも楽しめるもってホットプレート！イノシシやシカだけじゃない！獣害から畑を守る

JA筑紫 生活福祉課

耕そう、大地と地域の暮らし。



「みんなのよい食プロジェクト」は、体と心を支える食のたいせつさ、国産・地元産農畜産物の豊かさ、それを生み出す農業の価値をお伝えし、国産・地元産農畜産物と日本の農業の応援団になっていただく、という運動です。



ふあみ一ゆには環境にやさしいベジタブルリンクを使用しています。

太宰府市

藍染め体験

縫い絞りや板締め絞りなど自由な絞り方で、さまざまに工夫して作品を作ります。ランチョンマットやのれんなど多用途に使用や加工が可能です。

日時：6月5日(日)・12日(日)(全2回) 午前10時～正午
講師：田中祥允さん(染色工芸舎 主宰)
定員：14名
料金：(受講料)2,000円/(材料費)2,000円
※素材はブッチャー生地(40×200cm)です。
※申込は5月17日(火)必着
申込・問い合わせ先：太宰府市文化ふれあい館
TEL:092-928-0800

那珂川市

ファイナンシャルプランナー(FP)による納税相談

収入不足や借金問題などの金銭の問題で納税が滞っている方を対象に、ファイナンシャルプランナーによる納税相談を実施します。負債の整理や家計の見直しなど、納税が滞っている方の生活再建に向けた取り組みを行います。

日時：(相談予定日)5月26日(木)、6月23日(木)、7月28日(木)、8月25日(木)、9月22日(木)、10月27日(木)、11月24日(木)、12月22日(木)、令和5年1月26日(木)、2月24日(金)、3月23日(木)
※相談時間は午後3時から午後8時まで(1人1時間程度)
場所：那珂川市役所本庁舎内
相談員：ファイナンシャルプランナー有資格者
※要予約、相談料無料
申込・問い合わせ先：那珂川市 収納課 収納担当
TEL:092-953-2211 内線166～169

春日市

音楽の玉手箱 PRコンサート

プロの音楽家を派遣し、上質な生の音楽をお届けする「音楽の玉手箱」。この事業の一環として、年に4回、普段は議会が行われている議場で、無料のコンサートを開催しています。今回は、福岡を拠点に活動するジャズサクソ奏者を招いてコンサートを行います。テナーサクソならではの豊かな音色をお楽しみください。

日時：6月29日(水) 開場/正午 開演/午後0時20分～0時50分
場所：春日市役所1階 議場
出演者：飛松賢二さん
料金：無料
問い合わせ先：春日市 地域づくり課 協働推進・文化振興担当
TEL:092-584-1111

編集後記



ゴールデンウィークも明けて、ますます暑くなってきましたね！今年の夏は平年以上の猛暑になるそうなので、夏バテ対策をしつつ、新しいことにチャレンジしたいと考えています。組合員の皆さまも、農作業の際には水分補給をしっかりと、熱中症にご注意を！ 椿



少し前からお菓子作りがマイブームなのですが、最近はお菓子用の食器を集めることにもハマっています。おしゃれなお皿や器を使うと見映えも良くなるので、色んなお菓子を作って自宅でもカフェ気分を楽しみたいと思います！ 日下部

料理 健康 園芸 手芸

“家活”で暮らしていキキ!!

年6回 別冊付録付き

“Ienohikari”
家の光

定価(税込)
●普通月号 629円
●付録月号(1・4・5・7・9月号) 922円
●家計簿付き12月号 1,027円

お申し込みはお近くのJA本・支店(所)へ
JAグループ 家の光協会
〒162-8448 東京都新宿区市谷船河原町11
TEL:03-3266-9039 <http://www.ienohikari.net>

勝手に

特派員

JA職員が管内で撮影した自慢の写真をお届けします！

#咲き乱れる桜/本店職員(筑紫野市)

警察署 暮らし

STOP!ニセ電話詐欺

新たな手口が発生しています!

個人宅に自動音声ガイダンスなどで電話がかかり、利用している氏名、生年月日、金融機関名や口座番号、暗証番号などを聞き出し、それらの情報を使って、インターネット上で被害者の口座と連動するインターネットバンキング※を開通され、犯人から口座内の貯金が盗まれるという手口が多発しています。

公的機関が電話で口座情報や暗証番号を聞くことは絶対にありません。
おかしいと思ったら、電話を切って警察や家族に相談しましょう!

※インターネットバンキングとは、インターネットを利用した金融取引のサービスで、金融機関の窓口やATMに行かなくても、振込や残高照会などをすることができます。

春日警察署
TEL:092-580-0110

筑紫野警察署
TEL:092-929-0110

JA筑紫 5・6月お知らせカレンダー

コミュニケーションマガジン

JA筑紫

ふぁみーゆ

vol.586
MAY 2022

5

●5月号 毎月8日発行 ●発行/JA筑紫
〒818-8642 福岡県筑紫野市杉塚三丁目3番10号 編集・企画管理部企画課
TEL(092)924-1373

TEL(092)924-1373

TEL(092)924-1373

月	火	水	木	金	土	日
16 法 ・本店 税 ・大野城支店 ・水城支店 ・那珂川支店	17	18 米	19	20	21 米	22 米
				ゆめ畑筑紫野店 感謝祭		
23	24	25 税 ・牛頸支店 ・筑紫駅前支店 ・春日支店	26	27	28 米	29 米
				ゆめ畑大野城店 感謝祭		
30	31					

6		1		2		3		4 米		5 米	
		休 ゆめ畑 大野城店									
6 税 ・二日市支店 ・春日南支店 ・安徳支店	7	8 米	9	10	11 米	12 米					
		休 ゆめ畑 筑紫野店				ゆめ畑太宰府店 感謝セール		ゆめ畑那珂川店 ミニイベント			
13	14	15 法 ・本店 税 ・大野城支店 ・水城支店 ・那珂川支店									
		休 ゆめ畑 那珂川店・西部グリーン店									

米 ゆめ畑で米を割引販売している「米の日」 **法** 毎月1回開催している法律無料相談日 **税** 税務無料相談日 **休** ゆめ畑定休日

※法律相談と税務相談は予約が必要です。詳しくはP13をご覧ください。5月16日開催のものにつきましては、ふぁみーゆ4月号に掲載しています。
※各種行事は新型コロナウイルス感染拡大の状況により、中止や延期になる場合がございます。詳しくはお近くの店舗にお問い合わせください。



JA筑紫のInstagramでは、旬の農産物を使ったレシピなどお得な情報を随時更新中！
ぜひ覗いてみてください♡



農産物直売所「ゆめ畑」

営業時間

月～土 午前9時～午後6時
日・祝 午前9時～午後5時

大野城店 TEL:092-513-0881

太宰府店 TEL:092-921-8600

筑紫野店 TEL:092-919-7117

春日店 TEL:092-501-1616

那珂川店 TEL:092-952-2971
(西部グリーン店を含む)

資材配送センター TEL:092-923-8221

中部グリーン店 TEL:092-501-0036

米販センター TEL:092-919-5955

農機具に関するお問い合わせ

農機センター TEL:092-922-0531
(那珂川) TEL:092-952-0769