

JA筑紫のご案内

半期ディスクロージャー

(令和4年9月末)



※本店グラウンドにおける水稻苗の展開作業風景

目 次

I. 地域貢献に関する取組み	1
○協同組織の特性	1
(1) 組合員数	1
(2) 出資金	1
1. 地域からの資金調達の状況	2
(1) 貯金積金平均残高	2
(2) 主な貯金商品一覧表	2
2. 地域への資金供給の状況	3
(1) 融資残高内訳（令和4年9月末）	3
(2) 制度融資取扱い状況	3
(3) 主な融資商品一覧表	4～6
3. 文化的・社会的貢献に関する事項（地域とのつながり）	7
(1) 文化的・社会的貢献に関する取組み	7
(2) 利用者ネットワーク化への取組み	7
(3) 情報提供活動の取組み	7
(4) 組織機構図	8～9
(5) 支店・出張所、事業所・金融サービス一覧	10
II. 財務状況や事業に関する取組み	11
1. 金融再生法開示債権（単体）	11
2. 単体自己資本比率	11
3. 主要勘定の状況	11
4. 有価証券等の時価情報	11
(1) 有価証券残高	11
(2) 金銭の信託	11

注）記載した計数は、単位未満を切り捨てて表示していますので合計と合致しない場合があります。

I. 地域貢献に関する取組み

○協同組織の特性

JA筑紫は、大野城市・太宰府市・筑紫野市・春日市・那珂川市の5市を事業区域として、農業者を中心とした地域住民の方々が組合員となって、相互扶助(お互いに助け合い、お互いに発展していくこと)を共通の理念として運営される協同組織であり、営農・経済・金融等総合事業に取り組む協同組織です。

当JAの資金は、その大半が組合員の皆様などからお預かりした、大切な財産である「貯金」を源泉としております。資金を必要とする組合員の皆様方や、地方公共団体などにもご利用いただいております。

当JAは、地域の一員として、農業の発展と健康で豊かな地域社会の実現に向けて、継続的な自己改革のもと事業活動を展開しています。

また、JAの総合事業を通じて各種金融機能・サービス等を提供するだけでなく、地域の協同組合として、農業や助け合いを通じた地域の活性化に努めています。

経 営 理 念

私たちは、食と農の大切さを次代へつなぎ
安全で安心な農畜産物の提供に努め
地域貢献活動を積極的に展開し
豊かなくらしと、元気なふるさとづくりに取り組みます。

経 営 方 針

私たちは、地域に根ざした協同組合としての役割を発揮し、
不断の自己改革をすすめ農業の発展に努めます。

1. 農業者の所得増大に最大限の支援を行い、環境変化に対応できる生産基盤の強化を図り、農畜産物の生産・販売を促進します。
1. 組合員や利用者の声を反映した組織づくり・事業活動に取り組みます。
1. 総合事業の機能を発揮するため、持続可能なJA経営基盤の確立と強化を図ります。

(1) 組合員数

(単位：名)

区分	年度	令和4年3月末	令和4年9月末	増	減
正組合員数		3,177	3,154		△ 23
個 人		3,164	3,140		△ 24
法 人		13	14		1
准組合員数		18,054	18,108		54
個 人		17,991	18,042		51
法 人		63	66		3
合 計		21,231	21,262		31

(2) 出資金

(単位：円)

区分	年度	令和4年3月末	令和4年9月末	増	減
正 組 合 員		1,257,363	1,248,425		△ 8,938
准 組 合 員		3,279,839	3,272,923		△ 6,916
小 計		4,537,202	4,521,348		△ 15,854
処 分 未 済 持 分		52,261	40,968		△ 11,293
合 計		4,589,463	4,562,316		△ 27,147
(摘 要)		出資1口金額 1,000円			

1. 地域からの資金調達の状況

当組合では、組合員や地域住民の皆様や事業主の皆様からの貯金をお預かりしています。普通貯金、当座貯金、スーパー定期貯金、貯蓄貯金、定期積金、総合口座などの各種貯金を目的、期間、金額にあわせてご利用いただいております。

注：詳しくは、当JA各金融店舗にお問い合わせ下さい。

(1) 貯金積金平均残高

(単位：百万円、%)

項目	年度	令和4年3月末	令和4年9月末	増 減
流動性貯金		163,247 (43.7)	176,610 (45.7)	13,363
【うち当座貯金】		【9,425】 [5.7]	【11,383】 [6.4]	1,958
定期性貯金		194,148 (51.9)	190,214 (49.3)	△3,934
【うち定期積金】		【10,486】 [5.4]	【10,158】 [5.3]	△328
その他の貯金		561 (0.1)	556 (0.1)	△5
計		357,957 (95.8)	367,381 (95.2)	9,424
譲渡性貯金		15,599 (4.1)	18,389 (4.7)	2,790
合計		373,557 (100.0)	385,770 (100.0)	12,213

注1：流動性貯金＝当座貯金＋普通貯金＋貯蓄貯金＋通知貯金

注2：定期性貯金＝定期貯金＋定期積金＋積立定期

注3：()内は構成比です。

(2) 主な貯金商品一覧

種類	期間	貯金金額	特徴
スーパー定期貯金 (単利型)	1ヵ月・2ヵ月 3ヵ月・6ヵ月 1年～5年	1円以上 1円単位	預入時の利率が満期日まで変わらない確定利回り 総合口座にセットすれば自動融資が利用できる便利な商品
スーパー定期貯金 (複利型)	3年～5年	1円以上 1円単位	預入時の利率が満期日まで変わらない確定利回り 6ヵ月毎に元本と前についた利子をあわせた金額に対して利子がつくお得な商品
大口定期貯金	・定型方式 1ヵ月・2ヵ月 3ヵ月・6ヵ月 1年～5年 ・期日指定方式 1ヵ月超～5年未満	1,000万円以上1円単位	市場実勢を反映した自由金利型の商品
期日指定期定期貯金	3年	1円以上～300万円未満 1円単位	据置期間1年以上、元金一部支払可能
定期貯金 「ゆとり倶楽部」	1年・3年	お一人さま500万円以下 1円単位	当組合で年金友の会に加入されている会員さま専用のお得な商品
貯蓄貯金	なし	1円以上	10万円未満～1,000万円以上の6段階別に金利が設定され、出し入れ自由な商品。自動化機器での取引可能
定期積金	6ヵ月～5年	1,000円以上1円単位	預入が積立方式で、確実な資金計画ができる商品
定期積金 「ひまわり健康貯金」	1年	5,000円以上 1円単位	女性部専用、ふれあいの旅、人間ドック費用
定期積金 「NEW にじ」	5年	5,000円以上 1,000円単位	葬祭の特典付き商品

※その他販売業務一覧

個人向け国債	3年・5年・10年	購入単位 10,000円以上 10,000円単位	元本を国が保証するため、安全性の高い商品 半年ごとに利子を受け取れるので、安定した収益を見込めます
利付国債	2年・5年・10年	購入単位 50,000円以上 50,000円単位	

2. 地域への資金供給の状況

農家組合員への農業経営資金の融資をはじめ、組合員や地域住民の皆様の用途にあわせた住宅ローン・マイカーローンなど、ライフプランの実現にお役立ていただけるよう、各種資金やローンをご用意しています。

また、住宅金融支援機構・日本政策金融公庫等の申込みのお取り次ぎや、開発相談部門との連携により賃貸住宅や貸店舗等の建設資金として農業外事業施設資金の相談対応を行っています。

さらに、地方公共団体・開発公社・土地区画整理組合などへの資金需要に対応し、地域の経済発展に貢献しております。

注：詳しくは、当JA各金融店舗にお問い合わせ下さい。

(1) 融資残高内訳（令和4年9月末現在）

（単位：百万円）

組合員等	地方公共団体等	その他	合計
146,775	12,656	14,875	174,307

(2) 制度融資取扱い状況（令和4年9月末現在）

（単位：百万円）

資金名	制度の概要・趣旨	取扱い実績	
制度融資	農業近代化資金	農地、農業用施設、機械等に係る融資	105
	農業経営基盤強化資金	農地、農業用施設、機械等に係る融資	4
	就農支援資金	新規就農に係る融資	0



(3) 主な融資商品一覧

区分	資金名	用途	貸出先	貸出限度	貸出期間
手形貸付	貯金担保貸付	特に定めない	組合員及び貯金者	担保として質入れた貯金額の範囲内	1年以内かつ当該貯金の満期日以内。ただし満期日が休日の場合は翌営業日以内
	共済担保貸付	特に定めない	J A共済契約者	共済約款貸付に準じる	1年以内かつ共済契約の満期日の翌営業日以内
	営農資金	営農に必要なとする資金	組合員	所要資金の範囲内	契約期間3年以内 手形期間3ヵ月以内
証書貸付	営農資金	農地及び諸施設等の取得（造成、改修等含む）	組合員	所要資金の範囲内	20年以内（うち据置2年以内） （ただし農地購入の場合は35年以内）
		農業生産に必要な農業用機械器具及び家畜の導入			
		農業用施設に必要な諸物資の購入			
		その他農業経営に必要な資金			
	担い手育成支援資金	農業担い手育成支援にかかる運転資金・設備資金	組合員 組合員を主たる構成員とする法人（農事組合法人及び集落営農組織（任意団体及び任意組織））（ただし経営所得安定対策にかかる助成要件を満たす農業担い手）	1 運転資金 当年度の経営所得安定対策にかかる助成対象作物販売計画の範囲内 2 設備資金 事業費の100%の範囲内 基金協会の保証要綱に準じる	1 長期資金 10年以内 （うち据置2年以内） ただし、事業内容に応じ 最長15年以内 2 短期資金1年以内
	農業外事業施設資金	貸家、共同住宅、店舗、土地（付帯施設を含む）等の購入、新築、増改築その他農業外事業経営に必要な設備資金	組合員	所要資金の範囲内	新規35年以内（据置3年以内） 条件変更時50年以内 （うち据置2年以内）
	地方公共団体等貸付	1 地方債等 2 一般財政調整資金	地区内の地方公共団体等	起債許可の範囲内、議会議決額の範囲内、公社等においては事業費の範囲内	地方公共団体は30年以内、 その他は15年以内 （うち据置5年以内）
	住宅ローン	住宅の新築、購入又は増改築等	組合員（個人）	【基金協会型】 10万円以上 10,000万円以内（1万円単位）とし、所要額以内	【基金協会型】 3年以上40年以内（うち据置6ヵ月以内） 借換の場合は原則として現在借入中の住宅資金の残存期間内
		1.住宅の新築、購入又は増改築、住宅用の土地 2.他金融機関からの借換え（土地のみは対象外）		【全国保証型】 100万円以上 10,000万円以内	【全国保証型】 40年以内 ただし、保証会社の承諾を得た場合はその期間内
JAリフォームローン	住宅の増改築ならびに付帯する施設等の住宅関連設備資金及び全国保証債務保証要綱取扱基準による資金	組合員（個人）	【全国保証型】 100万円以上 1,000万円以内	【全国保証型】 原則2年以上20年以内とし、その他保証会社の保証基準に準ずる期間内	
リフォームローン（一般型A）	住宅の新築、購入又は増改築ならびに付帯施設の取得等	組合員（個人）	【基金協会型】 1,000万円以内（1万円単位）とし、所要額以内	【基金協会型】 15年以内 （うち据置6ヵ月以内）借換の場合は現在借入中の住宅資金の残存期間内	
リフォームローン（一般型C）	住宅の増改築ならびに付帯施設の取得等	当組合管内に住所もしくは勤務地を有する個人	【三菱UFJニコス型】 10万円以上1,500万円以内（1万円単位）とし、所要額以内 （員外500万円以内）	【三菱UFJニコス型】 1年以上15年以内	

区分	資金名	用途	貸出先	貸出限度	貸出期間
	フリーローン (一般型C)	【組合員】 生活に必要な一切の資金 及び事業性資金 【組合員以外】 生活に必要な一切の資金	当組合管内に住 所もしくは勤務 地を有する個人	【三菱UFJニコス型】 10万円以上500万円以内（1 万円単位）とし、所要額以内	【三菱UFJニコス型】 6か月以上10年以内
	多目的ローン (一般型A)	生活に必要とする資金	組合員 (個人)	【基金協会型】 500万円以内 (1万円単位)とし、所要額以 内	【基金協会型】 10年以内 (うち、据置1か月以内)
	多目的ローン (一般型C)	【組合員】 資金使途が確認できる生 活に必要な資金及び 事業性資金 【組合員以外】 資金使途が確認できる生 活に必要な資金	当組合管内に住 所もしくは勤務 地を有する個人	【三菱UFJニコス型】 10万円以上500万円以内（1 万円単位）とし、所要額以内	【三菱UFJニコス型】 6か月以上10年以内
	教育ローン (一般型A)	就学子弟の入学金・ 授業料及び付帯費用等	組合員 (個人)	【基金協会型】 1,000万円以内（1万円単 位）とし、所要額以内	【基金協会型】 15年以内 (在学期間+9年) 借換の場合は現在借入中の教育資 金の残存期間内 据置期間は在学期間内
	教育ローン (一般型C)	就学子弟の入学金・ 授業料及び付帯費用等	当組合管内に住 所もしくは勤務 地を有する個人	【三菱UFJニコス型】 10万円以上1,000万円以内 (1万円単位)とし、所要額以 内 (員外500万円以内)	【三菱UFJニコス型】 6か月以上15年以内（在学期間を含 む） 据置期間は、初回貸付日から卒業 予定年月の末日の6か月後以内
	JA教育ローン	就学子弟の入学金・ 授業料及び付帯費用等	同上	【信販型】 500万円以内	【信販型】 6か月以上10年以内 据置期間・返済期間ともに、保証 機関の債務保証要綱の範囲内
	マイカーローン (一般型A)	自動車購入資金等	組合員 (個人)	【基金協会型】 1,000万円以内（1万円単 位）とし、所要額以内	【基金協会型】 10年以内（うち据置1か月以内） 借換の場合は現在借入中の自動車 資金の残存期間内
	マイカーローン (一般型C)	自動車購入資金等	当組合管内に住 所もしくは勤務 地を有する個人	【三菱UFJニコス型】 10万円以上1,000万円以内 (1万円単位)とし、所要額以 内 残価返済資金を自JAにて借換 する場合は、残価額を上限 (員外500万円以内)	【三菱UFJニコス型】 6か月以上10年以内 (マイカーローン（残価設定型） における残価返済資金を借換する 場合は、残価設定期間を含め10年 以内)
	JAマイカーローン	自動車購入等	同上	【信販型】 10万円以上1,000万円以内 (1万円単位)とし、所要額以 内 (員外500万円以内)	【信販型】 6か月以上10年以内
	JAブライダルローン	結婚式費用 新婚旅行費用	組合員 (個人)	【基金協会型】 10万円以上500万円以内（1 万円単位）とし、所要額以内	【基金協会型】 10年以内
当組合管内に住 所もしくは勤務 地を有する個人			【信販型】 10万円以上500万円以内（1 万円単位）とし、所要額以内	【信販型】 6か月以上10年以内	

区分	資金名	用途	貸出先	貸出限度	貸出期間
	農機ハウスローン	農機具購入資金等	組合員 (個人)	【基金協会型】 1,500万円以内(1万円単位)とし、所要額以内	【基金協会型】 10年以内(うち据置2年以内) 借換の場合は現在借入中の農機具等購入資金の残存期間内
	六次産業化支援資金	1. 農業生産に直接または間接に必要な資金 2. 農産物の加工・流通・販売に必要な資金 3. 地域の活性化や振興に必要な資金 4. 上記運転資金	組合員、組合法人 及び集落営農組織 (任意団体及び任意組織)	所要資金の範囲内	30年以内 (うち据置3年以内)
当座貸越	営農ローン	営農に必要な運転資金	組合員 (個人)	【基金協会型】 300万円以内 (10万円単位)	【基金協会型】 1年(契約更新時に支障がない場合は自動延長)
	カードローン (一般型A)	生活に必要な一切の資金	組合員 (個人)	【基金協会】 300万円以内 (10万円単位)	【基金協会型】 1年(契約更新時に支障がない場合は自動延長)
	カードローン (一般型C)	生活に必要な一切の資金	当組合管内に住所もしくは勤務地を有する個人	【三菱UFJニコス型】 10万円以上500万円以内 (10万円単位)	【三菱UFJニコス型】 1年(契約更新時に支障がない場合は自動延長)

※制度資金

資金名		制度の概要・主旨
制度融資	農業近代化資金	経営意欲と能力がある農業者等に対し、長期かつ低利資金を融通することにより、農業経営の近代化に資することを目的とする資金
	経営基盤強化資金 (スーパーL資金) (日本政策金融公庫)	認定農業者が農業経営改善資金計画達成のために必要な長期資金を資することを目的とする資金

3. 文化的・社会的貢献に関する事項（地域とのつながり）

(1) 文化的・社会的貢献に関する取組み

- ① 農産物直売所ゆめ畑では、「安全・安心」な採れたて野菜等の販売や生産者と消費者の交流イベントの開催に取り組んでいます。
- ② 女性部活動としてフードドライブ（家庭で眠っている使い切れない食品を持ち寄り必要としている方に寄付する活動）に取り組んでいます。
- ③ 総代会はコロナウイルス感染拡大防止のため、書面議決を中心に開催しました。
- ④ 地域貢献活動として、管内の各行政主催イベント等へ積極的に参加しています。
- ⑤ 「食」と「農」の大切さを伝える活動として、青壮年部を中心とした米作り等の農業体験を実施しました。
- ⑥ 地元産米の消費拡大のため「JA筑紫米年間特約キャンペーン」を実施し、「地産地消運動」を展開しています。
- ⑦ 各店舗を拠点とした「ふれあい活動」（イベント・収穫体験・ボランティア等）を上半期に50企画実施しました。
- ⑧ 農業塾を開講し、新規就農者や農業後継者の育成に取り組んでいます。
- ⑨ JA筑紫 稲作部会主導で、地域で子育て支援を行うNPO法人にお米の提供を行いました。
- ⑩ 「JA筑紫安全安心みまもり隊」の活動として、公用車・公用バイクのながらパトロール活動や各種啓発活動等を実施しました。
- ⑪ 人道的支援の観点から「ウクライナ難民支援募金活動」をJAグループ全体で行いました。
- ⑫ やすらぎ会館において、認知度向上のために人形供養祭をはじめとした様々なイベントを実施しました。
- ⑬ 災害発生時の農業支援を行う農業ボランティア体制づくりに取り組んでいます。（JAグループ福岡）

(2) 利用者ネットワーク化への取組み

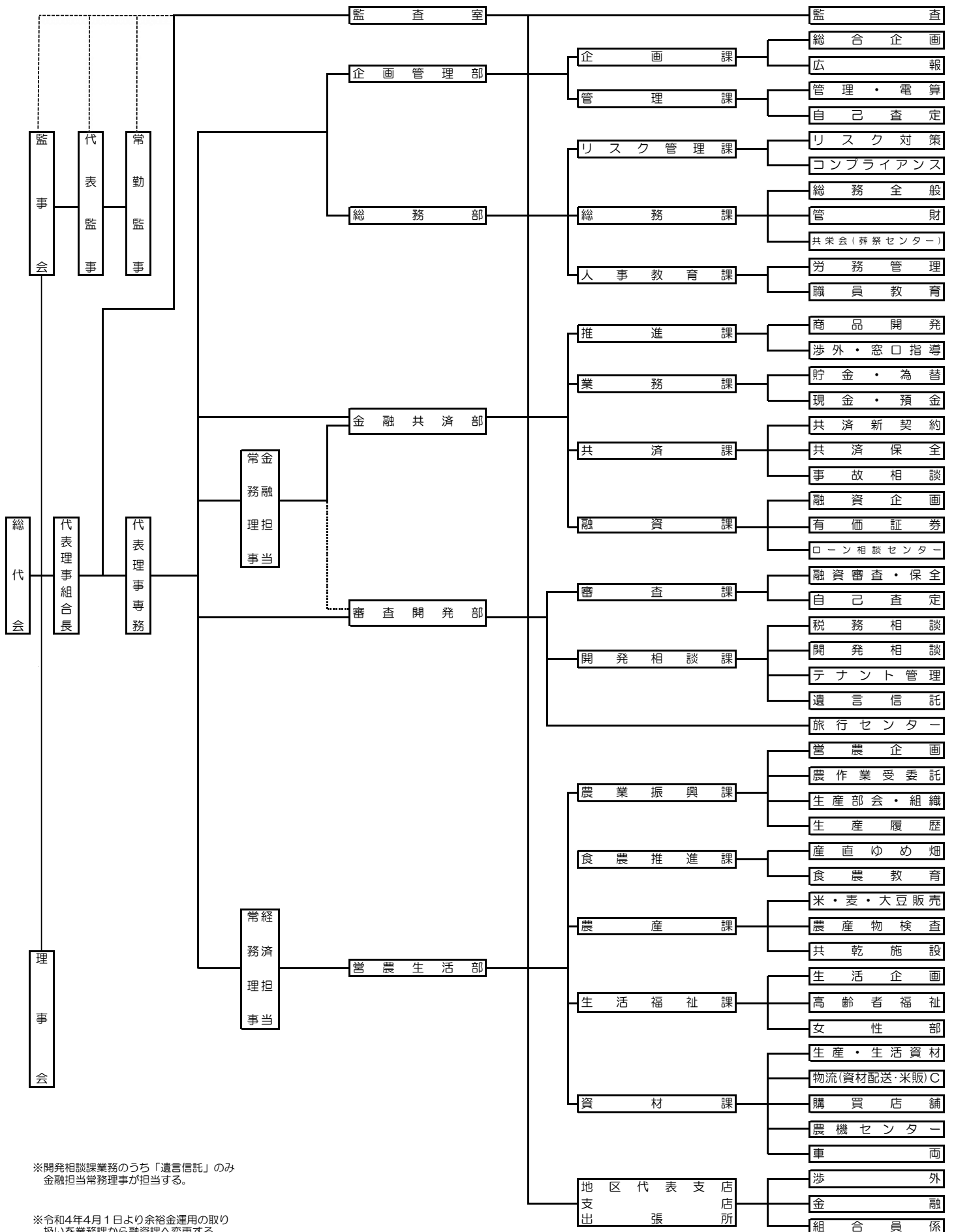
- ① 住み慣れた自宅で自立した日常生活が送れるよう関係事業所と連携し、通所介護・予防通所介護と居宅介護支援を行いました。
- ② 年金友の会においては、コロナ渦で一部見送りとなっておりますが、「地区別大会」「グラウンドゴルフ大会」「ボウリング大会」の開催や、季節毎の「日帰りの旅」「陽春の旅」「ゆったり旅」を実施しています。
- ③ 組合員・利用者の様々な相談に対応するため、法律相談などの各種相談会を開催しました。
- ④ 稲作・麦作情報やゆめ畑出荷者の売上高情報等をパソコン・携帯電話にメール配信を行っています。

(3) 情報提供活動の取組み

- ① 組合員との接点・対話活動のため、組合員向け広報誌「ふぁみーゆ」を毎月発行し、各種情報を提供しています。
- ② ホームページ（<http://www.ja-chikushi.or.jp/>）で各種情報をタイムリーに提供しています。
- ③ 営農と生活に役立つ情報誌として、家の光3誌（家の光・地上・ちゃぐりん）普及運動を行っています。
- ④ 「食」と「農」のPRのため、地域住民向けコミュニティ誌「comu（こみゅ）」を年2回発行しています。
- ⑤ 地域の皆様にJAをより身近に感じて頂くため、「支店だより」を全支店・出張所で発行し、組合員・利用者の皆さまへの配付とホームページに掲載しています。
- ⑥ 消費者へJAや農業・食に関する情報をお届けするため、「ゆめ畑通信」を直売所（ゆめ畑）で発行しています。
- ⑦ インスタグラムを開設し、SNSによる旬な情報を発信しています。

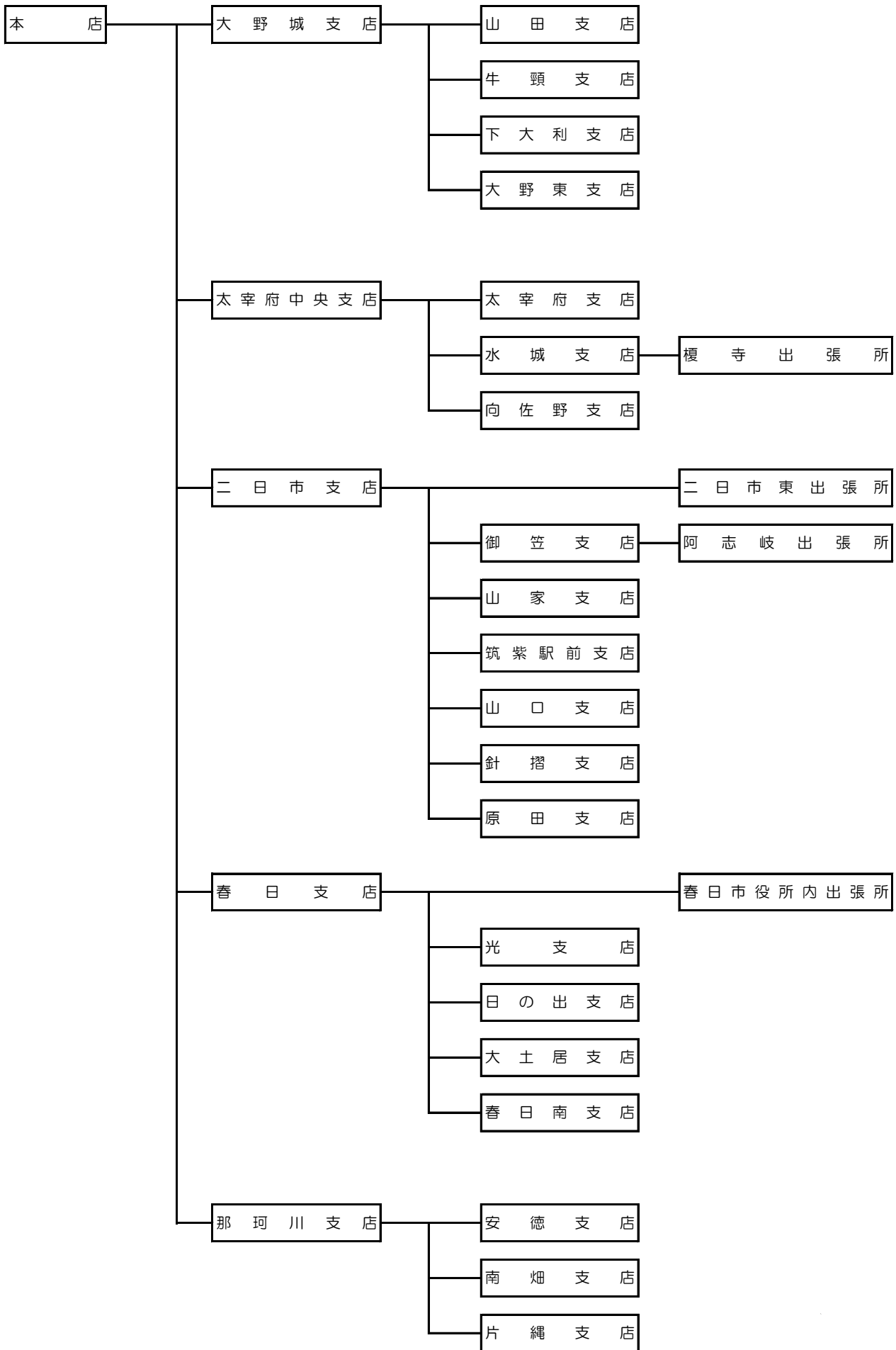
(4) 組織機構図

(令和4年9月末現在)



※開発相談課業務のうち「遺言信託」のみ金融担当常務理事が担当する。

※令和4年4月1日より余裕金運用の取り扱いを業務課から融資課へ変更する。



(5) JA筑紫 支店・出張所、事業所・金融サービス一覧

令和4年10月1日現在

店舗名	住所	電話番号	ATM	貸金庫	備考
本店	福岡県筑紫野市杉塚3-3-10	924-1311	○		
監査室		924-1365			
企画管理部		924-1373			
総務部		924-1311			
金融共済部		924-1312			
審査開発部		924-1376			
営農生活部		924-1313			
総合相談センター (開発相談課)		924-1316			
総合相談センター (旅行センター)		928-0120			
大野城支店	大野城市瓦田3-7-12	501-0033	◎	◇	
山田支店	大野城市山田4-8-10	501-6111	○	◇	
牛頸支店	大野城市牛頸4-13-21	596-1683	○	◇	
下大利支店	大野城市下大利1-21-22	581-4814	◎	◇	
大野東支店	大野城市川久保3-3-8	503-1412	★		
太宰府中央支店	太宰府市白川1-1※仮店舗にて営業中	923-1215			
太宰府支店	太宰府市幸府3-4-53	923-0180	○	◇	
水城支店	太宰府市観世音寺3-14-12	923-0025	◎	◇	
榎寺出張所	太宰府市通古賀5-5-21	925-2956	○		
向佐野支店	太宰府市向佐野2-4-15	924-0202	○	◇	
御笠支店	筑紫野市吉木2556-1	922-3135	○	◇	
阿志岐出張所	筑紫野市阿志岐1521-8	922-2609	○		
山家支店	筑紫野市山家5207	926-1461	○		
筑紫駅前支店	筑紫野市筑紫617-1	926-0411	★	◇	
山口支店	筑紫野市古賀408-9	923-1462	○		
二日市支店	筑紫野市二日市西1-1-11	924-3055	◎	◇	
二日市東出張所	筑紫野市二日市南3-2-1	922-0520	○		
針摺支店	筑紫野市針摺西1-7-3	923-1460	◎	◇	
原田支店	筑紫野市原田4-11-1	926-0621	○		
春日支店	春日市小倉3-230-1	501-0831	◎	◇	
春日市役所内出張所	春日市原町3-1-5	584-2000	○		
光支店	春日市光町1-55	571-2381	○		
日の出支店	春日市日の出町5-26-2	571-2191	○	◇	
大土居支店	春日市昇町7-75	501-4383	★	◇	
春日南支店	春日市春日2-160-2	513-5001	◎		
那珂川支店	那珂川市西隈2-1-16	952-2611	○	◇	
安徳支店	那珂川市松木1-156	952-2616	★	◇	
南畑支店	那珂川市埋金546-1	952-2102	○	◇	
片縄支店	那珂川市片縄3-13	952-2961	◎		
農機センター	筑紫野市二日市南3-2-2	922-0531			
那珂川農機センター	那珂川市西隈2-1-15	952-0769			
西部グリーン店	那珂川市松木1-156	952-2971			
ゆめ畑那珂川店					
ゆめ畑太宰府店	太宰府市石坂1-22-15	921-8600			
ゆめ畑大野城店	大野城市御笠川1-16-10	513-0881			
ゆめ畑筑紫野店	筑紫野市筑紫613-1	919-7117			
ゆめ畑春日店	春日市昇町7-74	501-1616			
中部グリーン店	大野城市瓦田3-8-10	501-0036			
物流(資材配送)センター	筑紫野市永岡74-2	923-8221			
物流(米販)センター	筑紫野市永岡15-4(精米センター内)	919-5955			
カントリーエレベーター (永岡事業所)	筑紫野市永岡12-1	925-8110			国庫補助金
那珂川ライスセンター	那珂川市安徳197	953-5211			国庫補助金
アネシス	筑紫野市岡田3-11-1(カミーリヤ内)	926-6106			
やすらぎ会館二日市斎場	筑紫野市二日市南2-1-3	924-3027			
やすらぎ会館那珂川斎場	那珂川市五郎丸4-4-9	952-4300			
㈱JAアグリサポート 筑紫	筑紫野市永岡78-2	919-6345			
※太宰府中央支店仮店舗	太宰府市五条3-1-1(太宰府市いきいき情報センター1階)				

 ※自動化機器(ATM)の稼働日
 ○平日 ◎平日・土曜日
 ★平日・土曜日・日曜日・祝日
 ◇貸金庫

II. 財務状況や事業に関する取組み

1. 金融再生法開示債権（単体） （単位：百万円）

債権区分	令和4年3月末
破産更生債権およびこれらに準ずる債権	191
危険債権	273
要管理債権	27
正常債権	173,779
合計	174,271

注：1. 令和4年3月末から令和4年9月末までの間に、債務者区分の変更が必要となる重要な事象は発生していません。

2. 令和4年9月末の債権残高合計は174,388,655,819円

2. 単体自己資本比率（新BIS基準適用）

令和4年3月末現在
10.92%

注：令和4年9月末時点において、自己資本比率に大きな影響を与える経営・財務状況の変動は認められておりません。

3. 主要勘定の状況

（残高）

（単位：百万円）

項目	年度	令和3年9月末	令和4年3月末	令和4年9月末
貯金	金	370,564	377,903	380,735
貸出	金	174,519	174,185	174,307
預け	金	204,370	209,313	212,097
有価証券	券	8,890	10,559	10,682

4. 有価証券等の時価情報

（1）有価証券残高

（単位：百万円）

項目	年度	令和4年3月末			令和4年9月末		
		取得価額	時価	評価損益	取得価額	時価	評価損益
売買目的		—	—	—	—	—	—
満期保有目的		—	—	—	—	—	—
その他		10,018	10,559	541	10,618	10,682	64
合計		10,018	10,559	541	10,618	10,682	64

注：1. 9月末の有価証券の時価は、9月末日における市場価格等に基づく時価としています。

2. 取得価格は、償却原価法適用前、減損処理前のものです。

（2）金銭の信託

金銭の信託については取扱いはありません。