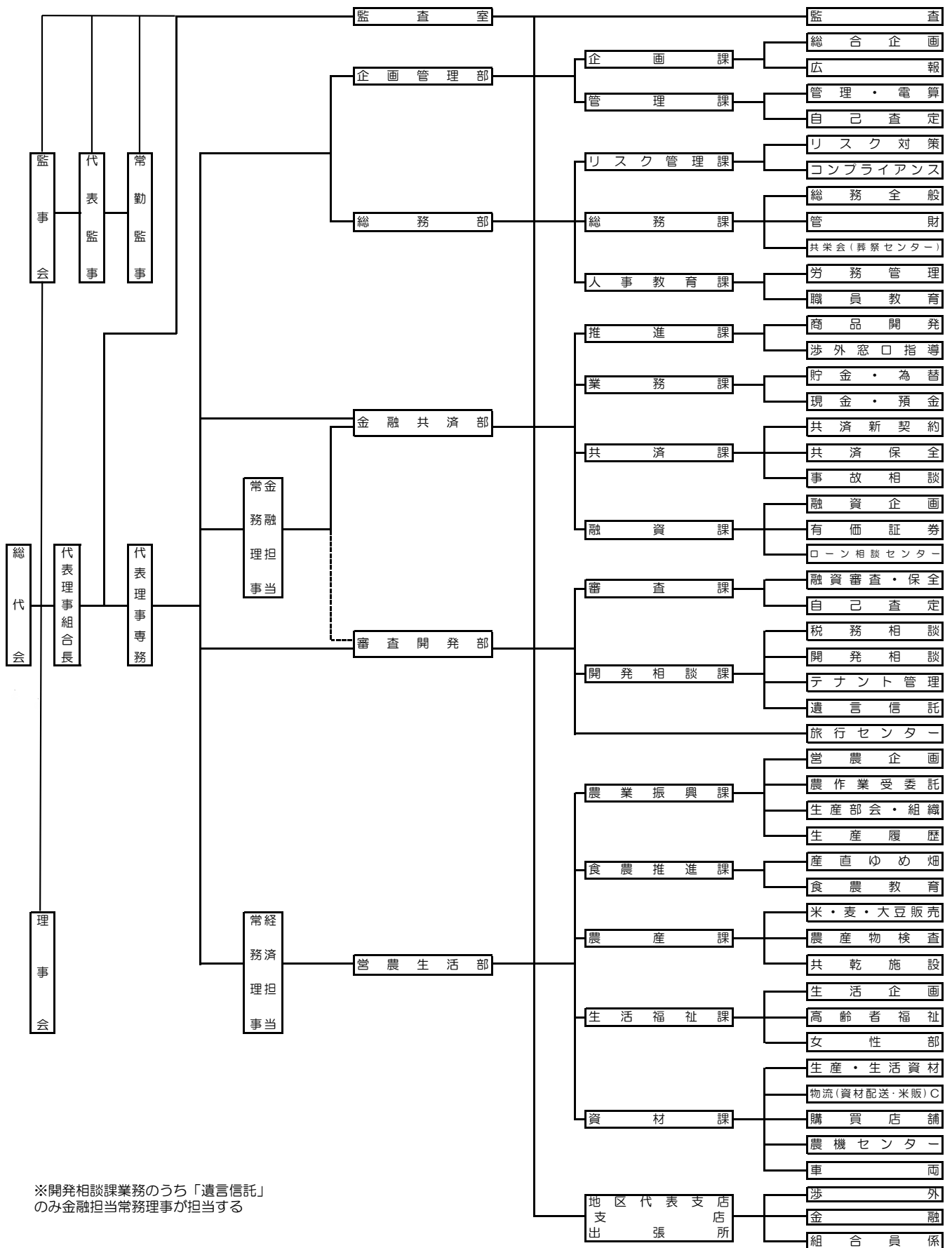


# 組合の機構図



※開発相談課業務のうち「遺言信託」のみ金融担当常務理事が担当する

